

SF100

Terminal IP de Huella Digital Para Control de Acceso y Gestión de Asistencia



El SF100 es una terminal con lector de huella digital. Se puede conectar con el software ZKAccess3.5 para control de acceso y gestión de tiempo y asistencia.

La entrada y salida Wiegand, permite conectar dos SF100 entre sí y utilizar la solución Maestro - Esclavo, mientras tanto, la función de Antipassback se utiliza para aumentar el nivel de seguridad.

La interfaz de entrada auxiliar permite al SF100 conectar con una fuente externa, por ejemplo, un detector de humo o un interruptor de emergencia. Una vez que la vinculación se activa, el equipo podría generar una señal de alarma y abrir la puerta en caso de emergencia.

Características

- Pantalla de 2.4" y sencilla interfaz de usuario para una fácil operación.
- Compacto y ligero
- Interruptor de sabotaje y salida de alarma.
- Entrada auxiliar incorporada para vinculación local.
- Interfaz de comunicación TCP/IP y RS485.
- Administración de datos por medio de USB.
- Hasta 15 métodos de multi-verificación.
- Características estándar de control de acceso.
- Múltiples idiomas.

Especificaciones

Pantalla	TFT Touch de 2.4 Pulgadas
Sensor de Huella	Sensor Óptico ZK (500DPI)
Capacidad de Huellas Digitales	1.500
Capacidad de Tarjetas (Opcional)	5.000 (EM/Tarjeta IC)
Capacidad de Eventos	80.000
Comunicación	TCP/IP, RS485, USB Host
Interfaz de Control de Acceso	Cerradura Eléctrica, Sensor de Puerta, Alarma, Botón de Salida, Timbre
Wiegand	Entrada y Salida
Entrada Auxiliar	1
Fuente de Alimentación	DC 12V 3A
Humedad de Operación	20% a 80%
Temperatura de Operación	0°C a 45°C
Dimensiones	90 x 90 x 34.5mm
Versión de Algoritmo	ZKFinger VX10.0

Dimensiones

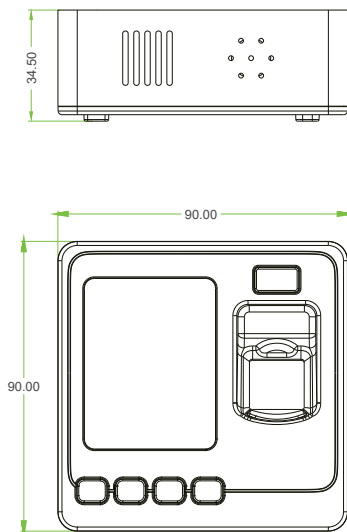
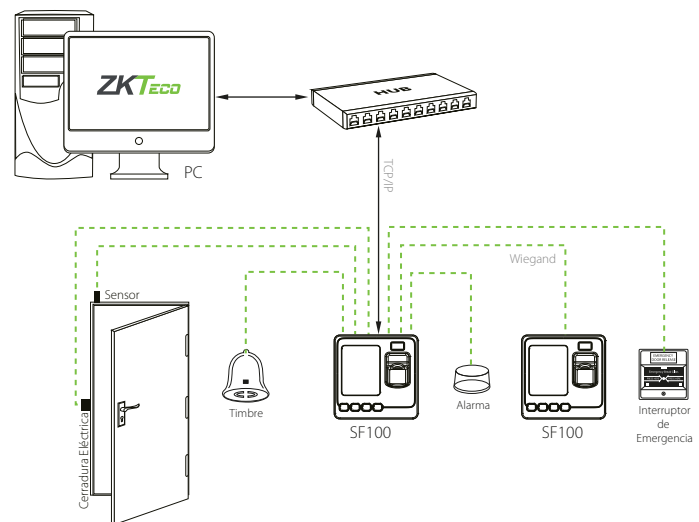


Diagrama de Aplicación



www.zkteco.com



www.zktecolatinoamerica.com



Derechos de Autor © 2020, ZKTeco CO., LTD. Todos los derechos reservados.
ZKTeco puede, en cualquier momento y sin previo aviso, realizar cambios o mejoras en los productos y servicios o detener su producción o comercialización.
El logo ZKTeco y la marca son propiedad de ZKTeco CO., LTD.

